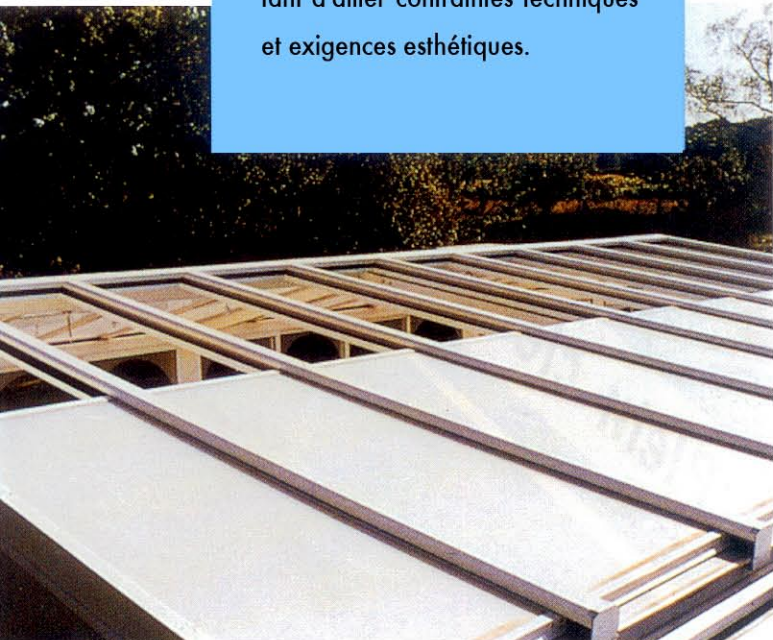


Pour les vérandas, verrières, abris de jardin, nous proposons un système de toiture ouvrante particulièrement performant, permettant d'allier contraintes techniques et exigences esthétiques.



## Les points forts

### Aération optimisée

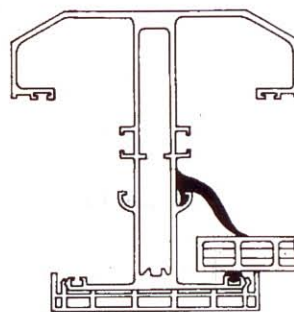
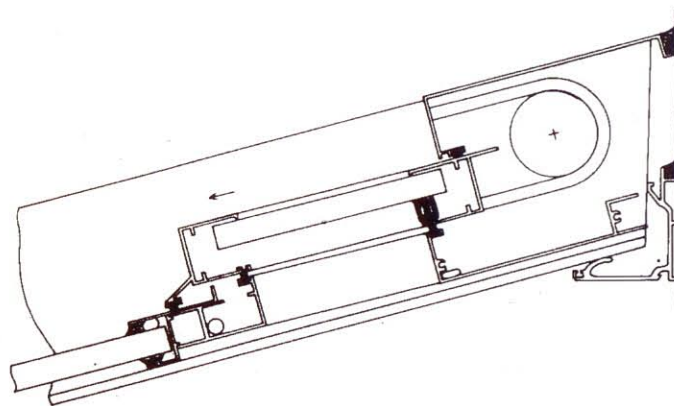
Les coulissants s'ouvrent sur 50% de la surface et assurent ainsi une bonne aération de la véranda. De plus, l'ouverture se fait sur la partie haute et permet une meilleure évacuation de la chaleur.

### Modularité

La mise en place est modulable par travée offrant une grande souplesse d'installation.

### Adaptation possible de protections solaires

Type volet roulant ou store de véranda



### Manœuvres par commande électrique

Pour la motorisation de ses toitures ouvrantes GRI a choisi les moteurs et automatismes **SOMFY®**. Un moteur électrique tubulaire actionné à partir d'un inverseur permet d'ouvrir et de fermer la toiture ouvrante.

Couplée à des automatismes plus sophistiqués, la commande de base devient commande groupée, commande programmée ou commande à distance.

Les moteurs SOMFY bénéficient de la marque NF, gage supplémentaire de qualité.

